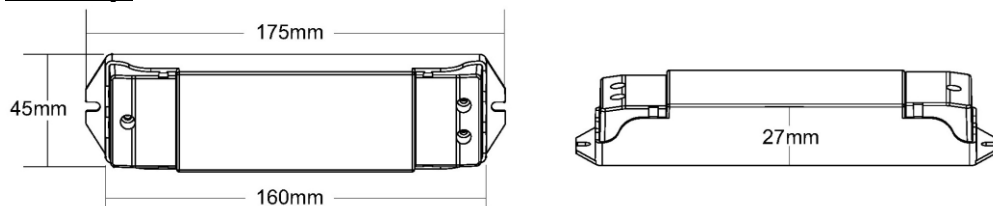


069054 SMART dimLED Tuya receiver PR 230TU 3x1A

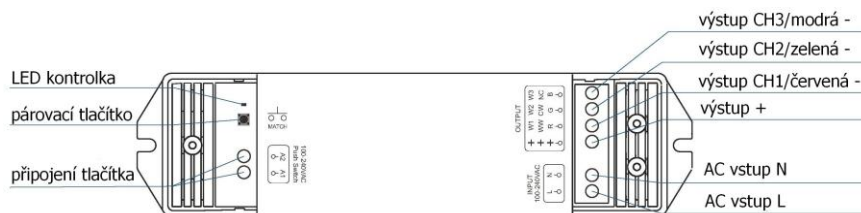
Specifikace:

- stmívání LED 230V pásků
- 0-100% rozsah stmívání bez blikání, PWM frekvence 2kHz
- kompatibilní se všemi ovladači dimLED RF 2,4GHz, přes WiFi 2,4G (5G není podporována) aplikací TUYA, Amazon ECHO a Tmall Genie chytrý reproduktor
- přijímač a dosah ovladače až 30m, na 1 přijímač lze spárovat až 10 ovladačů
- přijímač má funkci WiFi-RF převodníku, jde s ním ovládat i další RF přijímače
- vstupní AC/výstupní DC napětí **100-240V**
- zatížení **3x kanál 1A, 240VAC -3x240W - 720W** celkem

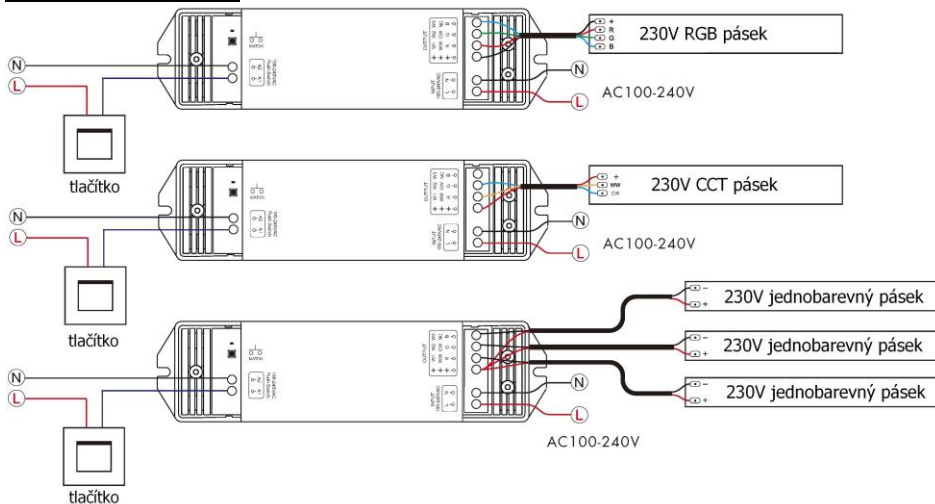
Rozměry:



Popis přijímače:



Typické zapojení:



Při použití jako RGB ovladače je v přijímači nataveno 10 světelných efektů
U jednobarevného zapojení jsou ovladačem ovládnuty všechny 3 kanály najednou.

Stmívání pomocí tlačítka:

1. Krátkým stiskem zapnete/vypnete
2. Přidržením 1-6s regulujete intenzitu světla, po přerušení stisku začne regulace opačně (stmíváte – pustíte – přidáváte – pustíte – stmíváte – atd.)

Spárování přijímače s dálkovým ovladačem:

1. Na přijímači zmáčknete krátce párovací tlačítko MATCH.
2. Do 5s krátce zmáčknete na ovladači on/off u jednobarevného ovladače, nebo číslo předvolby u vícekanalového ovladače, na které chcete mít konkrétní přijímač nastavený.
3. Pro změnu nebo vymazání všech spárovaných ovladačů podržte na přijímači párovací tlačítko MATCH cca 5s. Všechny ovladače spárované s přijímačem budou smazány.

Spárování dálkového ovladače s přijímačem bez přístupu k přijímači:

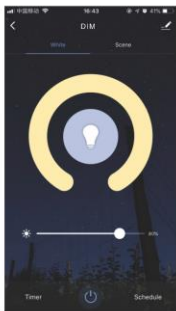
1. Vypněte přívod na přijímači, potom opět zapněte přívod do přijímače, do 5s rychle 3x za sebou zmáčknete na ovladači on/off tlačítko u jednobarevného ovladače, nebo číslo předvolby u vícekanalového ovladače, na které chcete mít konkrétní přijímač nastavený. Připojené světlo 3x zabliká a je spárováno.
2. Pro změnu nebo vymazání spárovaného ovladače:
Vypněte přívod na přijímači, potom opět zapněte přívod do přijímače, do 5s rychle 5x za sebou zmáčknete na ovladači on/off tlačítko u jednobarevného ovladače, nebo číslo předvolby u vícekanalového ovladače, na které chcete konkrétní přijímač smazat. Připojené světlo 5x zabliká.

Tuya aplikace připojení:

Stáhněte aplikaci a zaregistrujte se.

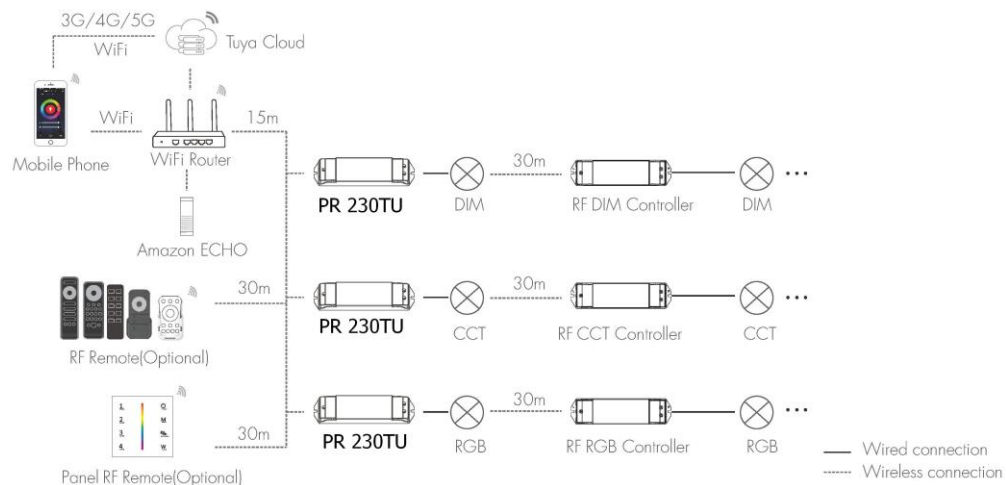
Podržte tlačítko MATCH cca 2S nebo rychle 2x za sebou zmáčknete, kontrolka začne rychle blikat fialově, nyní můžete přidat zařízení do aplikace.

Pro nastavení typu přijímače podržte tlačítko 8-16s (kontrolka se přepne na barvu bílý: jednobarevný, žlutý: CCT, červený: RGB, zelený: RGBW, modrý: RGB+CCT) a pusťte tlačítko. V aplikaci zvolte přidat zařízení, kontrolka přestane blikat, někdy není ani potřeba tento postup, rovnou přidat zařízení, závisí na typu telefonu.



Spárování dalšího RF přijímače s použitím jako WiFi-RF převodníku:

1. Na RF přijímači zmáčkněte krátce párovací tlačítko MATCH.
2. Do 5s krátce zmáčkněte v aplikaci u kolečka on/off, kontrolka na RF přijímači rychle zabliká, je spárováno
3. Pro vymazání spárovaného ovladače podržte na RF přijímači párovací tlačítko MATCH cca 5s kontrolka na RF přijímači několikrát rychle zabliká, je vymazáno.



Zapojení by měla provádět odborně způsobilá osoba.
 Dodržujte správné zapojení vodičů, hodnoty napětí a zatížení. Jinak může dojít k poškození zařízení.